



Дисктік ара

Дисковая пила

- KZ** Пайдалану және қызмет көрсету бойынша нұсқаулық 4-12
- RU** Руководство по эксплуатации 13-21

MC 1400-110

Сервистік қызмет көрсету

Бұйымға техникалық қызмет көрсетумен байланысты барлық мәселелер бойынша мамандандырылған сервистік орталықтарға хабарласыңыз. Бұйымды жөндеу және техникалық қызмет көрсетуге уәкілетті сервистік орталықтары туралы толық ақпарат:

- alteco.hk сайтында орналасқан

Қосымша ақпаратты сатушыдан немесе біздің Астана қаласындағы ақпараттық желі бойынша ала аласыз:

- **7 (7172) 55 44 00**
- service@alteco.hk



QR-кодты сканерлеп немесе сілтеме бойынша сервис орталықтарының мекен-жайлары мен сіздің еліңіздегі бірыңғай байланыс-орталығының телефон нөмері туралы ақпарат ала аласыз: <https://alteco.hk/info/service.html>

Сервисное обслуживание

По всем вопросам, связанным с техобслуживанием изделия, обращайтесь в специализированные сервисные центры. Подробная информация о сервисных центрах, уполномоченных осуществлять ремонт и техническое обслуживание изделия, находится на сайте:

- alteco.hk

Дополнительную информацию Вы можете получить у продавца или по нашей информационной линии в г. Астана:

- **7 (7172) 55 44 00**
- service@alteco.hk

Информацию об адресах сервисных центров, а также номер телефона единого контакт-центра в вашей стране можно узнать, отсканировав QR-код или ссылку: <https://alteco.hk/info/service.html>



Қауіпсіздік шаралары

Электр құралын пайдалану алдында жану, электр тогымен жарақаттану қаупін азайту, жарақат алу және құралға зиян келтіру мүмкіндігін төмендету мақсатында барлық қажетті шаралар қолданылуы тиіс. Бұл сақтық шаралары төменде көрсетілген тармақтарды қамтиды.

Жеке қауіпсіздік

- Қорғаныш көзілдірігін қолданыңыз. Шаңдылық деңгейінің жоғары болу жағдайында арнайы сүзгіш бетпердесін қолданыңыз.
- Арнайы киімді киіңіз. Құралдың айналмалы бөліктеріне ілінуі мүмкін бос киім мен әшекейлерді киюге кеңес берілмейді.
- Жұмыс кезінде арнайы қорғайтын қолғап және тайғанамайтын аяқ киім кию жөн. Егер шашыңыз ұзын болса, оларды бас киімнің астына жинау қажет.
- Салауатты пайым қағидаларын басшылыққа алыңыз. Егер сіз шаршап тұрсаңыз, мас күйінде немесе дәрілік заттың әсерінде болсаңыз құралмен жұмыс істемеңіз.
- Қуат беруші кабель құралдың әрекет ету аймағынан тыс жерде болуын қадағалаңыз.
- Құралды ешқашан электр қуат беру баусымынан алып тасымаңыз. Айырды розеткадан алу үшін баусымды жұлқымаңыз. Баусымды жоғары температурадан, майлау материалдары мен өткір шеттері бар заттардың әсерінен қорғаңыз.
- Құралдың бетінде көзге көрінетін ақаулардың бар болуын, сонымен қатар барлық функциялар мен тетіктердің дұрыс жұмыс жасауын тексеріңіз.
- Егер қандай да бір бөлшектерге зақым келтірілсе, олар құралға қызмет көрсету мен жөндеудің арнайы авторизацияланған орталығында жөнделуі немесе ауыстырылуы тиіс.
- Жұмыс кезінде Сіздің дене қалпыңыз әрдайым тұрақты әрі қауіпсіз болуы үшін тепе-теңдікті сақтауға тырысыңыз.

Жұмыс орны

- Жұмыс орнында жинақылықтың жоқ болуы жазатайым оқиғаның пайда болу қаупін төндіреді.
- Электр тогының соғуынан сақ болыңыз. Жерге тұйықталған құрылымдармен, мысалы, құбырлармен, радиаторлармен, ас үй плитасымен, тоңазытқыш корпусымен жанасудан аулақ болыңыз.
- Құралдарды балалардан алыс қойыңыз. Бөтен адамдарға сіздің жұмыс орныңызға жақын болуына рұқсат бермеңіз.

- Электр құралдарын тез тұтанатын сұйықтықтардың жанында, сондай-ақ газ тәрізді, жарылыс қауіпті ортада пайдаланбаңыз.
- Жаңбыр жауған кезде электр құралымен жұмыс жасамаңыз.
- Ылғалдылығы жоғары бөлмелерде электр құралын пайдаланбаңыз.
- Жұмыс орнында жақсы жарықтандыруды сақтаңыз.

Электр қуатын беру

Құрал таңбалау тақтайшасындағы көрсетілген кернеумен электр желісіне қосылуы керек. Төмен кернеуі бар тогын пайдалану құралдың шамадан тыс жүктелуіне әкелуі мүмкін. Тоқ түрі - ауыспалы, бір фазалы. Еуропалық стандарттарға сәйкес құрал тоқ зақымдалуынан екі есе қорғаныс дәрежесіне ие, демек, жерге қосылмаған розеткаларға қосылуы мүмкін.



Әр нақты жұмыс үшін құралды дұрыс таңдаңыз. Жоғары қуатты кәсіби электр құралдарына арналған жұмыстарды төмен қуатты тұрмыстық электр құралының көмегімен орындауға тырыспаңыз. Электр құралын қолдануға арналмаған мақсаттармен пайдаланбаңыз.

Электрлік тақтайкескішпен жұмыс істеу кезіндегі арнайы қауіпсіздік шаралары

Жазатайым оқиғалар мен құралды зақымдамау үшін, қосар алдында мыналарды тексеріңіз:

- Диск білікке мықтап бекітілген және бұралмайтынын.
- Сіз барлық кілттер мен бөгде заттарды айналмалы бөліктерден және жұмыс аймағынан алып тастадыңыз.



Өнім тек гауһар шеңберлерге арналған! Басқа шығын материалдарын (аралау дискілері, тегістеу және абразивті дөңгелектерді) орнатпаңыз.

- Өнім ағаштан, фанерадан, ДСП, ДВП, МДФ, ламинатталған панельдерден, пластиктен және металдан жасалған дайындамаларды аралауға арналмаған.
- Бекітілген дайындамаларды, өлшемдері оларды ұстап тұруға мүмкіндік бермейтін дайындамаларды, сондай-ақ бір мезетте бірнеше дайындаманы өңдемеңіз.
- Диск толығымен айналғанға дейін жұмысты бастамаңыз.
- Егер құралдың қозғалтқышы іске қосылмаса немесе жұмыс кезінде кенеттен тоқтап қалса, өнімді дереу өшіріп, оны желіден ажыратыңыз. Дискінің еркін

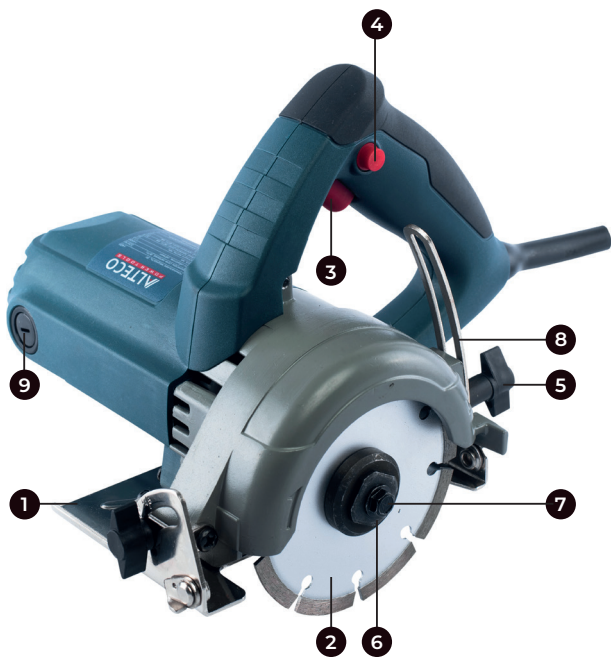
айналуын тексеріңіз. Егер диск бұрылмаса, ақаулықтың себебін өзіңіз жоюға тырыспаңыз. Егер диск айналып жатса, құралдың қозғалтқышын қайтадан іске қосып көріңіз.

- Өнімді өңдеу кезінде артық күш жұмсамаңыз, бұл кесу процесін тездетпейді, бірақ жұмыс сапасын төмендетеді және қозғалтқышқа жүктемені арттырады, бұл құралдың қызмет ету мерзімін қысқартады.
- Дискінің күйін бақылаңыз. Тозу және кез-келген зақымдану кезінде оны жаңасына ауыстыру керек.
- Құралды қолданғаннан кейін бірден өшіріңіз.

Қолданылу аясы және құрылымның сипаттамасы

Электрлік тақтайкескіш құрамында асбест бар тақтайшаларды қоспағанда, табиғи және жасанды тақтайшалардың барлық түрлерін (қаптама, еден, тротуар және т.б. тақтайшаларын) кесуге арналған.

1 суретте құралдың негізгі бөліктері мен элементтері көрсетілген.



1 Сур.

- | | |
|--------------------------------------|-------------------------------|
| 1. Негізі | 6. Ернемектің қысқыш тығырығы |
| 2. Кесу дискісі | 7. Қысқыш бұранда |
| 3. Ажыратқыш | 8. Кесу тереңдігі бағана |
| 4. Ажыратқыштың бекіткіші | 9. Щетка ұстағыштың қақпағы |
| 5. Кесу тереңдігін бекітетін бұранда | |

Техникалық сипаттамалар

Сипаттамасы	MC 1400-110
Кернеу және жиілік, В/Гц	220/50
Номиналды қуаты, Вт	1400
Айналым саны, айн/мин	14500
Кесу шеңберінің диаметрі, мм	11 0
Кесу тереңдігі, мм	32.5
Оқшаулау сыныбы	II
Қорғау сыныбы	IP X0

Құралдың жұмыс тәртібі

Осы нұсқаулықта көрсетілген материалдармен жұмыс істеу үшін тек гауһар кесу шеңберлерін пайдаланыңыз.

Қауіпсіздік қағидаларын және осы нұсқаулық талаптарын бұзу нәтижесінде келтірілген залал үшін өнім беруші жауапты болмайды.

Пайдалануға дайындық

Электр қуатының көзі

- Пайдаланылатын электр қоректендіру көзі бұйымның үлгілік тақтайшасында көрсетілген электр қуаты көзіне қойылатын талаптарға сәйкес болуын қадағалаңыз.

«Қосу/Ажырату» ажыратып-қосқышы

- Қосқыштың «Өшірулі» күйінде екеніне көз жеткізіңіз. Сіз штепсельді розеткаға салған кезде, қосқыш «Қосулы» күйінде болса, құрал дереу іске қосылады, бұл ауыр жарақатқа себеп болуы мүмкін.

Ұзартқыш.

- Жұмыс орны электр қуат көзінен алыстатылған кезде ұзартқышты пайдаланыңыз. Ұзартқыштың қажетті көлденең қимасы ауданы болуы және берілген қуатты электр құралының жұмысын қамтамасыз етуі тиіс.

Кесу шеңберін орнату

- 6 ернемектің қысқыш тығырығын кілтпен ұстап тұрып, 7 қысқыш бұранданы басқа кілтпен бұрап алыңыз.
- Дискіні шпиндельге орнатыңыз.
- Ұстағыш ернемекті орнатыңыз және ұстап тұратын бұранданы кілттермен мықтап бұраңыз.

Кесу тереңдігін реттеу

- 5 кесу тереңдігін бекіту бұрандасын босатыңыз.
- 8 бағанасы бойынша кесу тереңдігін реттеңіз.
- 5 кесу тереңдігін бекіту бұрандасын бұрап тартыңыз.

Материалды дайындау

- Материалдың өлшемі мен құрылымы осы құралды өңдеуге жарамды екеніне көз жеткізіңіз.
- Пайдаланушының құлап кетуіне немесе жарақаттануына әкелуі мүмкін дайындама салбырауының жоқ болуына көз жеткізіп, бекітіңіз.
- Құралдың жұмыс аймағынан барлық бөгде заттарды алып тастаңыз.

Жұмыс тәртібі

- Қосу үшін 3 Ажыратқышты басыңыз және кесу дискісінің толық айналуын күтіңіз.
- Құралды кесу орнында дайындамаға орнатыңыз және дискіні дайындамаға бірқалыпты бере бастаңыз.
- Жұмыс кезінде қозғалтқыштың айналымына назар аударыңыз, айналымдардың 20% - дан астам төмендеуі шамадан тыс жүктемені көрсетеді. Бұл жағдайда дискіні беру күшін азайту керек.
- Жұмыс аяқталғаннан кейін ажыратқыш пернесін босатып, құралды өшіріңіз және оны желіден ажыратыңыз.



НАЗАР АУДАРЫҢЫЗ! Жұмыс кезінде дайындама мен өнім қызады. Жұмыс аяқталғаннан кейін оларға бірден қол тигізбеңіз.



НАЗАР АУДАРЫҢЫЗ! Тегістеуіш машинаны өшіргеннен кейін шеңбер біраз уақыт айналуы мүмкін.

Құралға қызмет көрсету



Құрастыру, реттеу, жөндеу немесе техникалық қызмет көрсетуге байланысты кез-келген әрекетті бастағанда, қуат кабелінің айырын розеткадан суырып тастау керек.

Жұмыс аяқталғаннан кейін сыртқы тексеру және бағалау арқылы келесі құрамдас бөліктердің техникалық жағдайды тексеру керек:

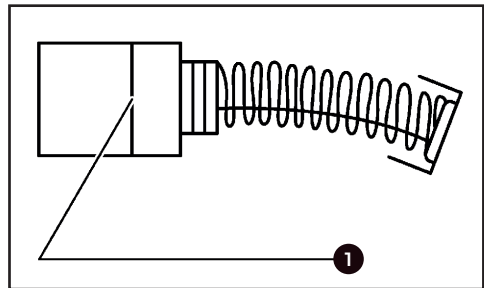
- Корпустар
- Тұтқалар
- Штепселі және иілісі бар электр сымдары
- Электр қосқыштың жұмысы
- Желдету саңылауларының өткізгіштігі
- Щеткалардың ұшқындауы
- Мойынтіректер мен беріліс жұмысы кезіндегі шу деңгейі
- Іске қосуын және біркелкі жұмысын.

Жұмысты аяқтағаннан кейін корпусты, желдеткіш саңылауларын, қосқыштарды ауа ағынымен (қысым 0,3 МПа-дан аспайды), щеткамен немесе құрғақ шүберекпен химиялық заттар мен жуғыш сұйықтықтарды қолданбай тазалаңыз.

Көмір щеткаларын ауыстыру

Құралдың электр қозғалтқышында уақыт өте келе тозатын көмір щеткалары қолданылады. Шамадан тыс тозған щетка қозғалтқыштың ақауларын тудыруы мүмкін. Тозған көмір щеткасын «тозу шегіне» жақындаған кезде ауыстырыңыз. Бұл шамамен 5мм (2 сурет).

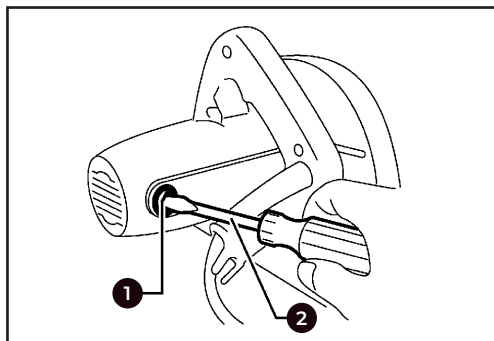
Көмір щеткаларын әрдайым таза ұстау керек және олардың щетка ұстағыштардың ішінде еркін сырғып кетуін қамтамасыз ету керек, бұл көмір щеткасының жабысуын болдырмайды және ротор коллекторымен жақсы байланыс орнатады.



2 Сур.

Көмір щеткаларын ауыстыру тәртібі

Щетканың қақпағын бұрағышпен алыңыз (3 сурет). Содан кейін көмір щеткасы оңай алынып тасталады.



3 Сур.

Кепілдік шарттары

Тұтынушы құралды сақтау мен пайдалану ережелерін сақтаған жағдайда, өндіруші кәсіпорын құралдың сатып алған күннен бастап 12 айдың ішінде үздіксіз жұмысына кепілдік береді.

Егер кепілдік мерзімінің ішінде құралдың бұзылуы өндірушінің кесірінен болса – өндіруші зауыт кепілдік бойынша жөндеуді іске асырады.

Келесі жағдайларда кепілдік бойынша жөндеу жүргізілмейді және шағымдар қабылданбайды:

- кепілдеме куәлігінде сатушы ұйымның мөртабаны мен сатылған күннің жоқ болуы
- құралдың тасымалдау және пайдалану кезіндегі зақымдалуы
- пайдалану талаптарының сақталмауы
- кепілдік мерзімінің өтіп кетуі немесе сақтау шарттарының бұзылуы

Электр құралын сақтау және кәдеге жарату ережелері

Сақтау

Құралды арнайы қаптамада (кейсте) немесе ластанудан, зақымданудан, ылғалдың әсерінен, тікелей күн сәулесінен, жоғары температурадан немесе олардың күрт өзгеруінен қорғанысты қамтамасыз ететін өзге де тәсілмен сақтау және тасымалдау ұсынылады.

Сақтау, қызмет ету мерзімдері. Ресурс және кәдеге жарату.

- Бұйымды сақтау мерзімі осы пайдалану жөніндегі нұсқаулықта көрсетілген сақтау шарттары сақталған кезде 10 (он) жылды құрайды. Сақтау мерзімі бұйым шығарылған күннен бастап есептеледі. Осы мерзім аяқталғаннан кейін бұйымның техникалық жай-күйіне қарамастан сақтау тоқтатылуы және бұйымның техникалық жай-күйін тексеру, жөндеуге жіберу немесе кәдеге жарату туралы және жаңа сақтау мерзімін белгілеу туралы шешім қабылдануы тиіс. Дайындалған күні құралдың заттаңбасында көрсетілген.
- Бұйымның қызмет ету мерзімі сақтау шарттары мен пайдалану ережелері, сондай-ақ осы пайдалану жөніндегі нұсқаулықта көрсетілген құралды құрастыру мен монтаждаудың дұрыстығы сақталған кезде 5 (бес) жылды құрайды. Қызмет ету мерзімі бұйым сатылған күннен бастап есептеледі.
- Қызмет ету мерзімі аяқталғаннан кейін немесе белгіленген ресурсқа қол жеткізгеннен кейін құрал пайдаланылмауы және осы құралды кәдеге жарату жүзеге асырылатын Еуразиялық Экономикалық Одаққа мүше мемлекеттің аумағында қолданылатын нормалар мен ережелерге сәйкес қоршаған ортаға экологиялық залал келтірмей кәдеге жаратылуы тиіс.
- Құралды және жиынтықтаушы тораптарды кәдеге жарату, кейіннен екінші рет өңдеу кезінде қайта балқыту немесе пайдалану үшін оны толық бөлшектеуден және кейіннен материалдар мен заттарды түрлері бойынша сұрыптаудан тұрады.
- Осы құрал және жиынтықтаушы тораптар қоршаған орта мен адам денсаулығы үшін қауіпсіз материалдар мен заттардан жасалған. Дегенмен, қоршаған ортаға теріс әсерді болдырмау үшін, құралды пайдалану аяқталғаннан кейін (қызмет ету мерзімінің аяқталуы) немесе оның одан әрі пайдалануға жарамсыздығы үшін, құрал металл сынығы мен пластмассаларды қайта өңдеу бойынша қабылдау бекеттеріне тапсырылуға жатады.

Меры безопасности

Перед использованием электроинструмента должны быть предприняты все необходимые меры предосторожности для того, чтобы уменьшить степень риска возгорания, удара электрическим током и снизить вероятность повреждения инструмента. Эти меры предосторожности включают в себя нижеперечисленные пункты.

Личная безопасность

- Используйте защитные очки. При высокой запыленности пользуйтесь специальной маской-фильтром.
- Носите подходящую спецодежду. Не рекомендуется носить свободную одежду и украшения, которые могут зацепиться за вращающиеся части инструмента.
- При работе рекомендуется надевать защитные перчатки и нескользящую обувь. Если у вас длинные волосы, их следует убрать за головной убор.
- Руководствуйтесь здравым смыслом. Не работайте с инструментом, если вы устали, находитесь в состоянии опьянения либо под воздействием лекарственных препаратов.
- Следите, чтобы питающий кабель находился вне зоны действия инструмента.
- Никогда не переносите инструмент, удерживая его за шнур электропитания. Не дергайте за шнур с целью вынуть вилку из розетки. Оберегайте шнур от воздействия высоких температур, смазочных материалов и предметов с острыми краями.
- Проверьте, имеются ли видимые повреждения на корпусе инструмента, а также исправность всех функций и механизмов.
- Если какие-либо части повреждены, их следует отремонтировать или заменить в авторизованном центре обслуживания и ремонта инструмента.
- При работе старайтесь не терять равновесие, чтобы Ваше положение было всегда устойчивым и безопасным.

Рабочее место

- Беспорядок на рабочем месте приводит к возникновению опасности несчастного случая.
- Берегитесь поражения электрическим током. Избегайте контакта с заземленными конструкциями, например, с трубами, радиаторами, кухонной плитой, корпусом холодильников.
- Убирайте инструменты подальше от детей. Не разрешайте посторонним находиться близко от Вашего рабочего места.

- Не пользуйтесь электроинструментами вблизи легковоспламеняющихся жидкостей, а также в газообразной, взрывоопасной среде.
- Не работайте с электроинструментом под дождём.
- Не используйте электроинструмент в помещениях с повышенной влажностью.
- Поддерживайте хорошее освещение на рабочем месте.

Электропитание

Инструмент должен быть подключен к сети с напряжением, указанным на маркировочной табличке. Использование тока пониженного напряжения может привести к перегрузке инструмента. Род тока - переменный, однофазный. В соответствии с европейскими стандартами инструмент имеет двойную степень защиты от поражения током и, следовательно, может быть подключен к незаземленным розеткам.



Адекватно выбирайте инструмент для каждой конкретной работы. Не пытайтесь выполнить маломощным электроинструментом работу, которая предназначена для высокомоощного электроинструмента. Не используйте электроинструмент в целях, для которых он не предназначен.

Специальные меры безопасности при работе с плиткорезом электрическим

Во избежание несчастных случаев и повреждения инструмента перед включением убедитесь, что:

- Диск надежно закреплен на валу и не проворачивается
- Вы убрали все ключи и посторонние предметы от вращающихся частей и из зоны работы.



Изделие предназначено только для алмазных кругов! Не устанавливайте какие-либо другие расходные материалы (пильные диски, шлифовальные и абразивные круги)

- Изделие не предназначено для пиления заготовок из дерева, фанеры, ДСП, ДВП, МДФ, ламинированных панелей, пластика и металла.
- Не обрабатывайте не закрепленные заготовки, заготовки, размеры которых не позволяют их удерживать, несколько заготовок одновременно.

- Не начинайте работу до полной раскрутки диска
- Если двигатель инструмента не запускается или внезапно остановился во время работы немедленно выключите изделие и отсоедините его от сети. Проверьте свободное вращение диска от руки. Если диск не проворачивается не пытайтесь самостоятельно устранять причину неисправности. Если диск вращается попробуйте запустить двигатель инструмента еще раз.
- Не прилагайте излишних усилий при обработке изделия, это не ускорит процесс резания, а снизит качество работы и увеличит нагрузку на двигатель, что приведет к сокращению срока службы инструмента.
- Следите за состоянием диска. При износе и любом повреждении следует заменить его на новый.
- Выключайте инструмент сразу после его использования.

Область применения и описание конструкции

Плиткорез электрический предназначен для резки всех видов натуральной и искусственной плитки (облицовочной, напольной, тротуарной и др.) кроме асбестосодержащих.

На рисунке 1 представлены основные части и элементы инструмента



Рис. 1

- | | |
|-----------------------------------|---------------------------|
| 1. Основание | 6. Прижимная шайба фланца |
| 2. Отрезной диск | 7. Прижимной винт |
| 3. Выключатель | 8. Шкала глубины пропила |
| 4. Фиксатор выключателя | 9. Крышка щеткодержателя |
| 5. Винт фиксатора глубины пропила | |

Характеристики

Характеристики	MC 1400-110
Напряжение и частота, В/Гц	220/50
Номинальная мощность, Вт	1400
Число оборотов, об/мин	14500
Диаметр отрезного круга, мм	110
Глубина реза, мм	32.5
Класс изоляции	II
Класс защиты	IP X0

Порядок работы инструмента

Используйте только алмазные отрезные круги для работы с материалами, указанными в настоящем руководстве.

За ущерб, причиненный нарушением правил безопасности и рекомендаций данной инструкции, поставщик ответственности не несет.

Подготовка к эксплуатации

Источник электропитания.

- Проследите за тем, чтобы используемый источник электропитания соответствовал требованиям к источнику электропитания, указанным на типовой табличке изделия.

Переключатель «Вкл.\Выкл.»

- Убедитесь в том, что переключатель находится в положении «Выкл.». Если Вы вставляете штепсель в розетку, а переключатель находится в положении «Вкл.», инструмент немедленно заработает, что может стать причиной серьезной травмы.

Удлинитель.

- Когда рабочее место удалено от источника электропитания, пользуйтесь удлинителем. Удлинитель должен иметь требуемую площадь сечения и обеспечивать работу электроинструмента заданной мощности.

Установка отрезного круга.

- Удерживая ключом прижимную шайбу фланца 6, другим ключом отверните прижимной винт 7.
- Установите на шпиндель диск
- Установите прижимной фланец и крепко затяните прижимной винт с помощью ключей

Регулировка глубины пропила.

- Отпустите винт-фиксатор глубины пропила 5
- Отрегулируйте глубину реза по шкале 8
- Затяните винт-фиксатор глубины пропила 5

Подготовка материала

- Убедитесь, что материал по размерам и структуре подходит для обработки данным инструментом
- Закрепите заготовку исключив ее отвисание, которое может привести к неровному слою либо травме пользователя при падении.
- Уберите все посторонние предметы из зоны работы инструмента.

Порядок работы

- Для включения нажмите выключатель 3 и дождитесь полной раскрутки отрезного диска.
- Установите инструмент основанием на заготовку в месте реза и начните плавно подавать диск в заготовку.
- При работе обращайтесь внимание на обороты двигателя, падение оборотов более чем на 20% свидетельствует о перегрузе. В этом случае необходимо снизить усилие подачи диска.
- По окончании работы выключите инструмент, отпустив клавишу выключателя и отключите его от сети.



ВНИМАНИЕ! При работе заготовка и изделие нагреваются. Не дотрагивайтесь до них сразу после окончания работы.



ВНИМАНИЕ! Круг может вращаться еще некоторое время после выключения шлифовальной машины.

Обслуживание инструмента



Приступая к каким-либо действиям, связанным со сборкой, регулировкой, ремонтом или обслуживанием, следует обязательно вынуть вилку кабеля питания из розетки

После завершения работы следует проверить техническое состояние путем внешнего осмотра и оценки:

- Корпуса
- Рукоятки
- Электропровода со штепселем и отгибкой
- Работы электрического выключателя
- Проходимости вентиляционных щелей
- Искрения щеток
- Уровня шума при работе подшипников и передачи
- Запуска и равномерности работы.

После завершения работы корпус, вентиляционные щели, переключатели струей воздуха (давление не более 0,3 МПа), кистью или сухой тканью без применения химических средств и моющих жидкостей. Устройство и зажимы очистить сухой чистой тканью.

Смена угольных щеток

В электродвигателе инструмента применяются угольные щётки, которые со временем изнашиваются. Чрезмерно изношенная щётка может стать причиной неполадок в двигателе. Замените изношенную угольную щётку, когда она приблизится к "пределу износа". Это приблизительно 5мм (рисунок 2).

Следует всегда содержать угольные щётки в чистоте и следить за тем, чтобы они свободно скользили в пределах щёткодержателей, это позволит избежать залипания угольной щетки и обеспечит хороший контакт с коллектором ротора.

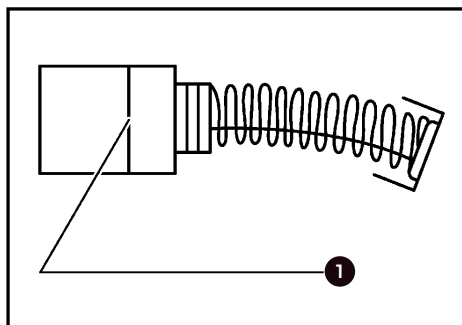


Рис. 2

Порядок смены угольных щеток

Снимите колпачок щётки при помощи отвёртки (рисунок 3). После чего угольная щётка легко удаляется.

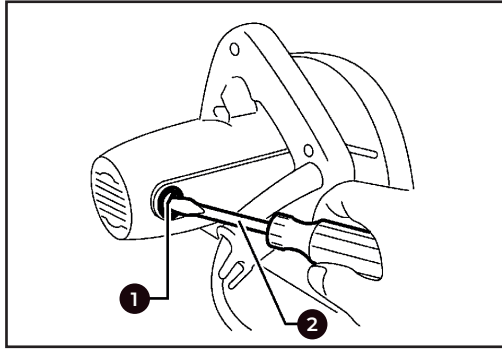


Рис. 3

Гарантийные условия

Предприятие-изготовитель гарантирует безотказную работу инструмента в течение 12 месяцев со дня продажи при условии соблюдения потребителем правил хранения и эксплуатации.

Если в течение гарантийного срока неисправность инструмента произошла по вине изготовителя - производится гарантийный ремонт заводом-изготовителем.

Гарантийный ремонт не производится и претензии не принимаются в случае:

- отсутствия в гарантийном свидетельстве штампа торгующей организации и даты продажи
- повреждения инструмента при транспортировке и эксплуатации
- не соблюдения условий эксплуатации
- превышения сроков и нарушения условий хранения

Правила хранения и утилизации электроинструмента

Хранение

Рекомендуется хранить и транспортировать инструмент в специальной упаковке (кейсе) или иным способом, обеспечивающим защиту от загрязнения, повреждений, воздействия влаги, прямых солнечных лучей, высоких температур или резкого их изменения.

Сроки хранения, службы. Ресурс и утилизация

- Срок хранения изделия составляет 10 (десять) лет при соблюдении условий хранения, указанных в данном руководстве по эксплуатации. Срок хранения исчисляется с даты производства изделия. По окончании этого срока вне зависимости от технического состояния изделия хранение должно быть прекращено и принято решение о проверке технического состояния изделия, направлении в ремонт или утилизации и об установлении нового срока хранения. Дата изготовления указана на этикетке инструмента.
- Срок службы изделия составляет 5 (пять) лет при соблюдении условий хранения и правил эксплуатации, а также правильности сборки и монтажа инструмента, указанных в данном руководстве по эксплуатации. Срок службы исчисляется с даты продажи изделия.
- По истечению срока службы или после достижения назначенного ресурса, инструмент не должен использоваться и подлежит утилизации без нанесения экологического ущерба окружающей среде, в соответствии с нормами и правилами, действующими на территории государства-члена Евразийского Экономического Союза, на которой осуществляется утилизация данного инструмента.
- Утилизация инструмента и комплектующих узлов заключается в его полной разборке и последующей сортировке по видам материалов и веществ, для последующей переплавки или использования при вторичной переработке.
- Данный инструмент и комплектующие узлы изготовлены из безопасных для окружающей среды и здоровья человека материалов и веществ. Тем не менее, для предотвращения негативного воздействия на окружающую среду, по окончании использования инструмента (истечению срока службы) или его непригодности к дальнейшей эксплуатации, инструмент подлежит сдаче в приемные пункты по переработке металлолома и пластмасс.

Өндіруші өнімнің конструкциясына, дизайнына және конфигурациясына өзгерістер енгізу құқығын өзіне қалдырады.

Производитель оставляет за собой право на внесение изменений в конструкцию, дизайн и комплектацию изделий.